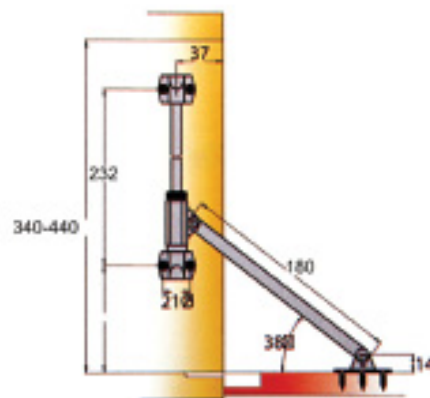


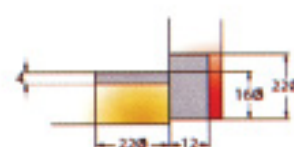
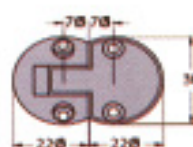


Podizni okov

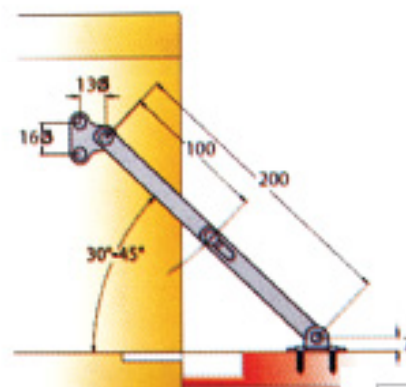
05



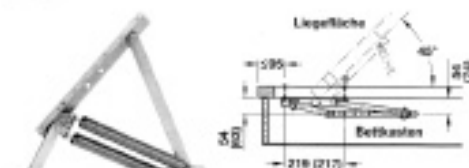
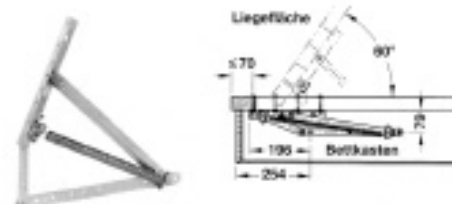
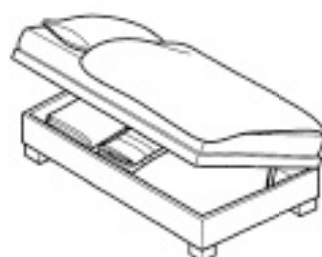
Naziv	Artikl br.	Dužina kraka	
Okov za bife	080000102	180 mm	bijela
Okov za bife	080000105	180 mm	smeđa



Naziv	Artikl br.	∅	
Spojnica za bife	080000188	30	bijela, smeđa

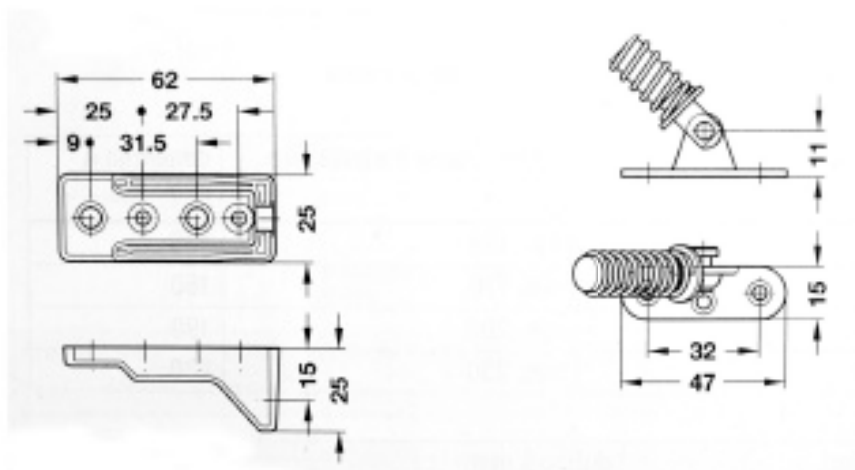


Naziv	Artikl br.		
Škare za padajuća vrata	080000015		metal



Napomena : škare se prodaju u kompletu 2 komada

Naziv	Artikl br.		
Škare za krevet 1000 x 200-1 potezna opruga	0827450915		metal
Škare za krevet 1000 x 200-2 potezna opruga	0827450924		metal
Poklopac škara za krevet 535 mm	0827450193		metal



Naziv

Artikl br.



Okov za košaru FLAP-EX

0800001187

pvc / metal



Funkcija podizanja i
spuštanja vrata

Naziv

Artikl br.



Podizač vrata 595

08000595BV

metal



Naziv

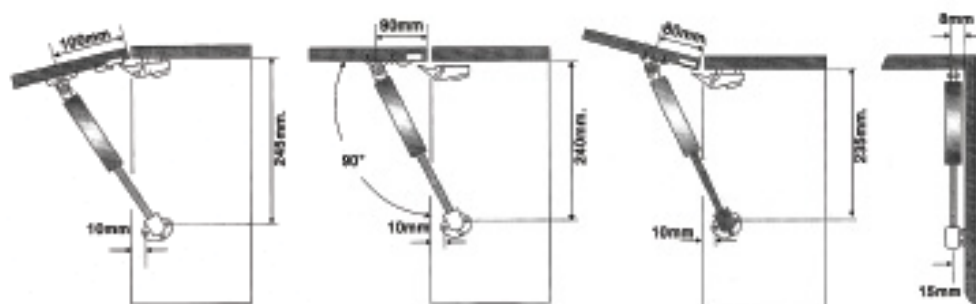
Artikl br.




Amortizer plinski za barska vrata


08030538E0

metal




Naziv	Artikl br.	
Podizač vrata plinski 60 N	0800001171	metal
Podizač vrata plinski 80 N	0800001170	metal
Podizač vrata plinski 100 N	0800000396	metal
Podizač vrata plinski 120 N	0800000138	metal



Naziv	Artikl br.	
Podizač vrata vertikalni 200 N drvena vrata	0800001120	metal
Podizač vrata vertikalni 200 N alu	0800001129	metal
Podizač vrata vertikalni 350 N drvena vrata	0800001122	metal
Podizač vrata vertikalni 350 N alu	0800001123	metal

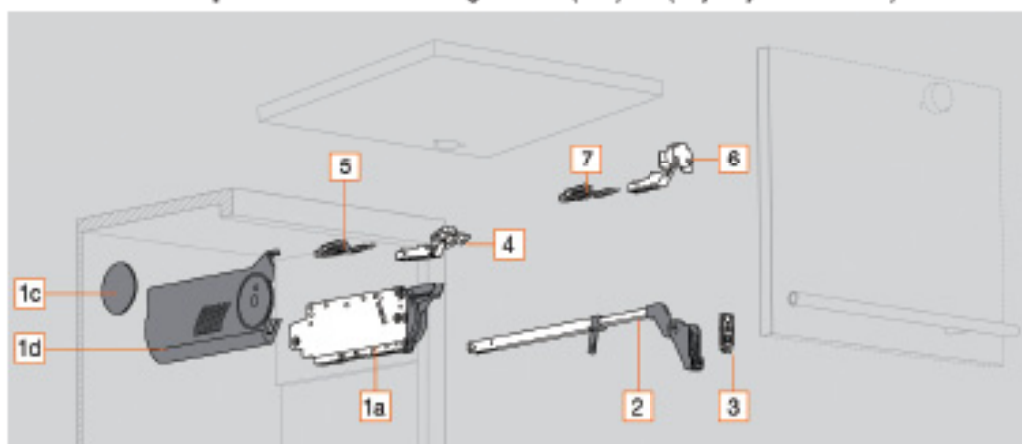


Naziv	Artikl br.	
Mehanizam za bočno otvaranje 45 cm	0800000175	metal
Mehanizam za bočno otvaranje 60 cm	0800000176	metal

Drvene fronte i široki aluminijski okviri simetrično i asimetrično



Faktor snage LF= Visina korpusa KH (mm) x donja i gornja težina fronte uključujući ručicu (kg)
Teoretska visina korpusa TKH = Visina fronte gore FHo (mm) x 2 (uključujući i razmake)



1	Set spremnika energije	
	Faktor snage:	Artikl:
	2600 - 5500	20F2200
	5350 - 10150	20F2500
	9000 - 17250	20F2800
Sastoji se od:		
1a	Spremnika energije, simetrično	2 x
1c	Pokrivna kapica, velika, lijevo/desno	2 x
1d	Pokrivna kapica, okrugla	2 x
	Vijak za ivericu ø4 x 35 mm	10 x

Simetrično

- Idealno za gornje omare s podijeljenom frontom
- Visina korpusa 480 - 1040 mm
- Širina korpusa 1800 mm
- Lagano se i tiho zatvaraju zahvaljujući BLUMOTION

- Neznatan napor
- Kontinuirano zaustavljanje
- Jednostavna montaža bez korištenja alata
- Trodimenzionalno namještanje obje fronte
- Jednostavno, kontinuirano podešavanje opruge
- Meduspojnicu, uključujući zaštitu od prignječenja prstiju


Asimetrično


- Kontinuirano podešavanje spremnika energije
- Veća fronta mora biti gore


2	Set teleskopskih poluga	
	KH / TKH	Artikl:
	480 - 570 mm	20F3200
	560 - 710 mm	20F3500
	700 - 900 mm	20F3800
	760 - 1040 mm	20F3900
Sastoji se od:		
2	Teleskopske poluge, simetrično	2 x

3	Podložak za teleskopske poluge	
	svi ravni podlošci s 0 mm razmakom	
	Preporuka	Artikl:
	Vijci	175H5100
	Utiskivanje	177H5100

4	CLIP top 120° - spojnica
	INSERTA Artikl:
	bez opruge 70T5590BTL
	VIJCI
	bez opruge 70T5550.TL
Za broj spojnica vidjeti obradu fronte	

6	CLIP top - međuspojnica
	EXPANDO Artikl:
	bez opruge 78Z553ET
	VIJCI
	bez opruge 78Z5500T
Za broj spojnica vidjeti obradu fronte	

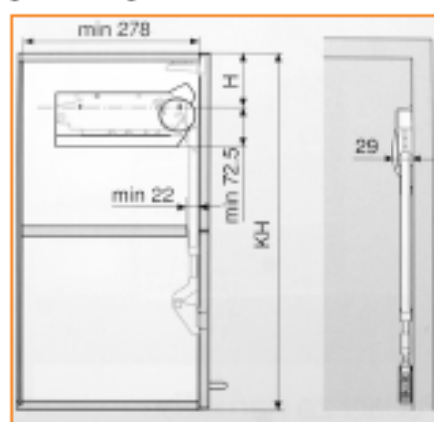
5	Podložak za CLIP top 120° - spojnicu
	Standardni montažni podlošci, razmak ovisno o gornjem bočnom razmaku
	Preporuka Artikl:
	Vijci Razmak 0 mm 175H5100

7	Podložak za CLIP top - međuspojnicu
	Standardni montažni podlošci s razmakom od 0 mm
	Preporuka Artikl:
	Vijci Razmak 0 mm 175H5100

Opasnost za široke aluminijске okvire širine okvira ispod 66 mm

koristiti samo križne montažne podlošce

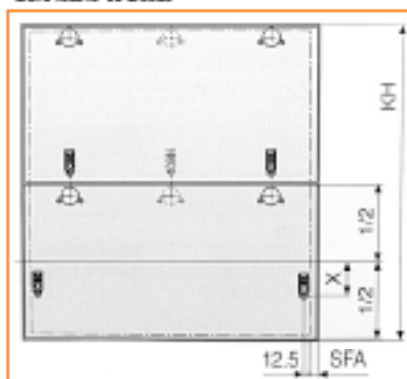
simetrično
potreban prostor



KH Visina korpusa

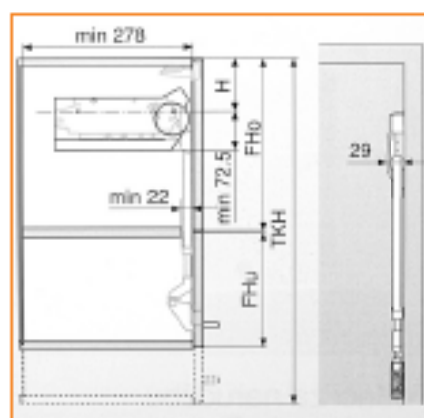
Visina korpusa KH	H
480 - 549 mm	KH x 0.3 - 28 mm
550 - 1040 mm	KH x 0.3 - 57 mm

obrada fronti



Visina korpusa KH	X-Vijci / EXPANDO
480 - 549 mm	68 mm
550 - 1040 mm	45 mm

asimetrično
potreban prostor



TKH Teoretska visina korpusa

KH Visina korpusa

FHo Visina fronta gore

FHu Visina fronta dolje


Visina korpusa KH	H
480 - 549 mm	KH x 0.3 - 28 mm
550 - 1040 mm	KH x 0.3 - 57 mm

obrada fronti



Teoretska visina korpusa TKH	X-Vijci / EXPANDO
480 - 549 mm	FHo / 2 + 68 mm
550 - 1040 mm	FHo / 2 + 45 mm

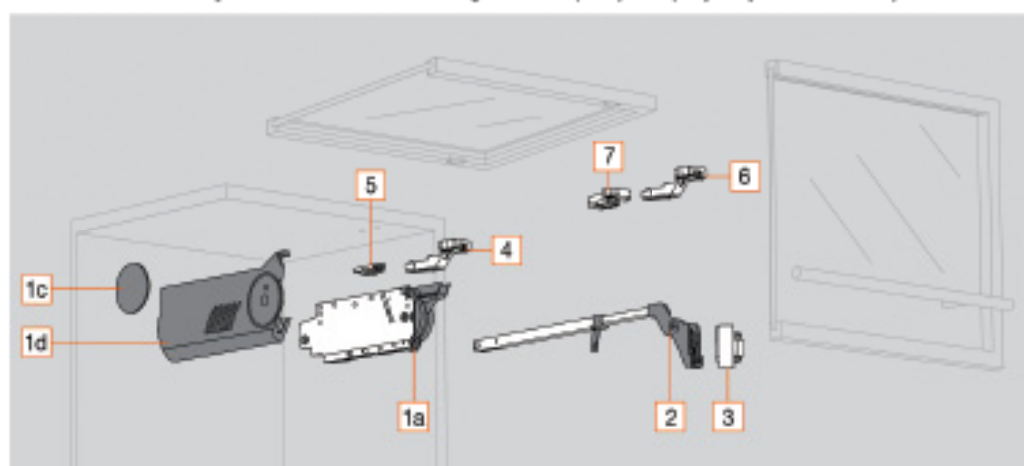
Graničnik kutu otvaranja

	Plastika	tamnosiva	Artikl:
	104°		20F7051
	83°		20F7011

Uski aluminijski okviri simetrično i asimetrično



Faktor snage LF= Visina korpusa KH (mm) x donja i gornja težina fronte uključujući ručicu (kg)
Teoretska visina korpusa TKH = Visina fronte gore FHo (mm) x 2 (uključujući i razmake)




1	Set spremnika energije	
	Faktor snage:	Artikl:
	2600 - 5500	20F2200
	5350 - 10150	20F2500
	9000 - 17250	20F2800
Sastoji se od:		
1a	Spremnika energije, simetrično	2 x
1c	Pokrivna kapica, velika, lijevo/desno	2 x
1d	Pokrivna kapica, okrugla	2 x
	Vijak za ivericu ø4 x 35 mm	10 x


- Simetrično**
- Idealno za gornje omare s podijeljenom frontom
 - Visina korpusa 480 - 1040 mm
 - Širina korpusa 1800 mm
 - Lagano se i tiho zatvaraju zahvaljujući BLUMOTION
 - Neznatan napor
 - Kontinuirano zaustavljanje
 - Jednostavna montaža bez korištenja alata
 - Trodimenzionalno namještanje obje fronte
 - Jednostavno, kontinuirano podešavanje opruge
 - Međuspojnicu, uključujući zaštitu od prignječenja prstiju


- Asimetrično**
- Kontinuirano podešavanje spremnika energije
 - Veća fronta mora biti gore


2	Set teleskopskih poluga	
	KH / TKH	Artikl:
	480 - 570 mm	20F3200
	560 - 710 mm	20F3500
	700 - 900 mm	20F3800
	760 - 1040 mm	20F3900
Sastoji se od:		
2	Teleskopske poluge, simetrično	2 x

3	Prilagođeni podlozak CLIP za teleskopsku polugu	
	Razmak 0 mm	Artikl:
	Lijevo i desno	175H5B00

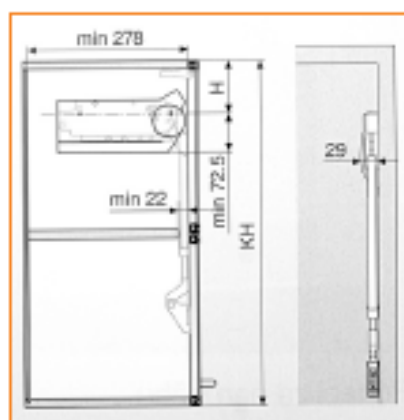
4	CLIP top 120° - spojica za aluminijski okvir
	Vijci Artikl: bez opruge 72T550A.TL
Za broj spojica vidjeti obradu fronte	

6	CLIP top - međuspojica - aluminij
	Vijci Artikl: bez opruge 78Z550AT
Za broj spojica vidjeti obradu fronte	

5	Podložak za CLIP top 120° - spojnicu
	Standardni montažni podlošci, razmak ovisno o gornjem bočnom razmaku
Preporuka Artikl:	
Vijci	Razmak 0 mm 175H5100

7	Prilagodni podložak CLIP za međuspojnicu
	Razmak 0 mm Artikl:
	Simetrično 175H5A00

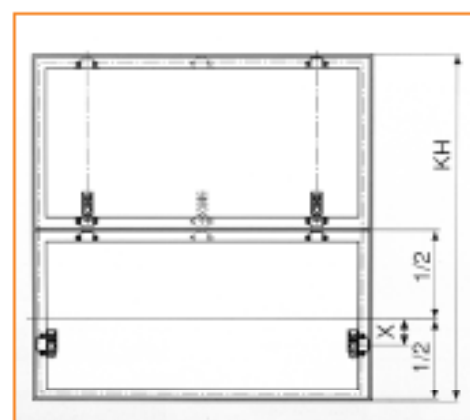
simetrično
potreban prostor



KH Visina korpusa

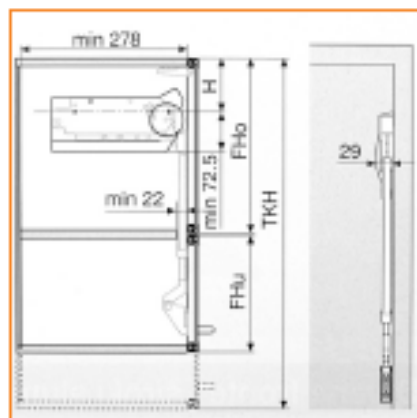
Visina korpusa KH	H
480 - 549 mm	KH x 0.3 - 28 mm
550 - 1040 mm	KH x 0.3 - 57 mm

obrada fronti



Visina korpusa KH	X
480 - 549 mm	54 mm
550 - 1040 mm	31 mm

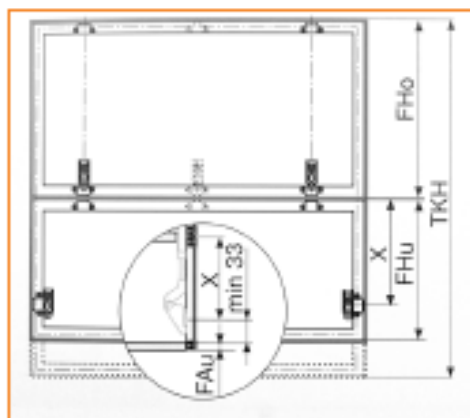
asimetrično
potreban prostor



TKH Teoretska visina korpusa
KH Visina korpusa
FHo Visina fronta gore
FHu Visina fronte dolje


Teoretska visina korpusa TKH	H
480 - 549 mm	TKH x 0.3 - 28 mm
550 - 1040 mm	TKH x 0.3 - 57 mm

obrada fronti



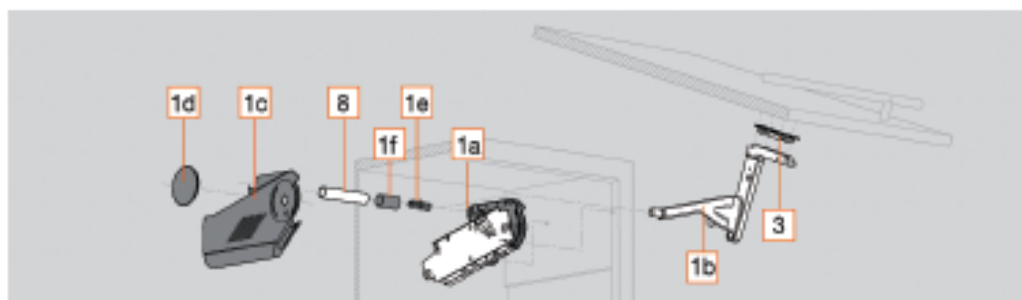
Teoretska visina korpusa TKH	X
480 - 549 mm	FHo x 2 + 54 mm
550 - 1040 mm	FHo x 2 + 31 mm

Graničnik kuta otvaranja

	Plastika	tamnosiva	Artikl:
	104°		20F7051
	83°		20F7011



- Idealno za jednodjelne fronte velike površine
- Visina korpusa 350 - 800 mm
- Širina korpusa 1800 mm
- Lagano se i tiho zatvaraju zahvaljujući BLUMOTION
- Neznatan napor pri otvaranju i zatvaranju
- Odmjerna udobnost kretanja s kontinuiranim zaustavljanjem
- Jednostavna montaža bez korištenja alata
- Trodimenzionalno namještanje obje fronte
- Jednostavno, kontinuirano podešavanje spremnika energije

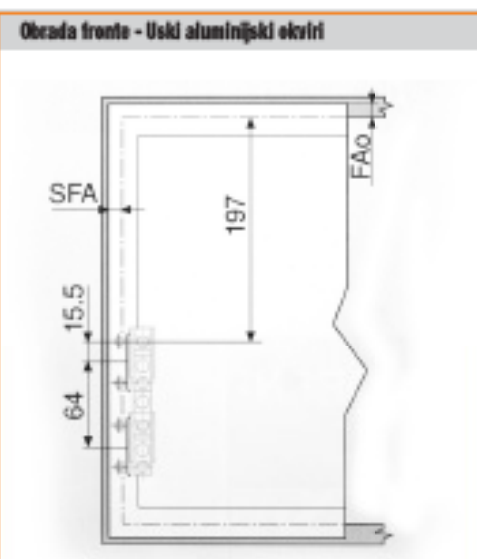
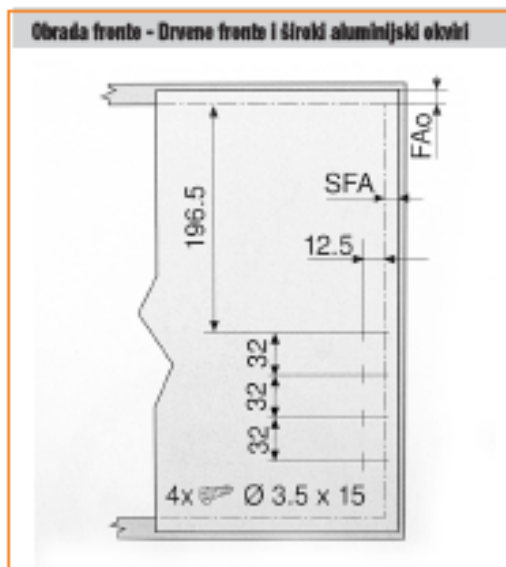
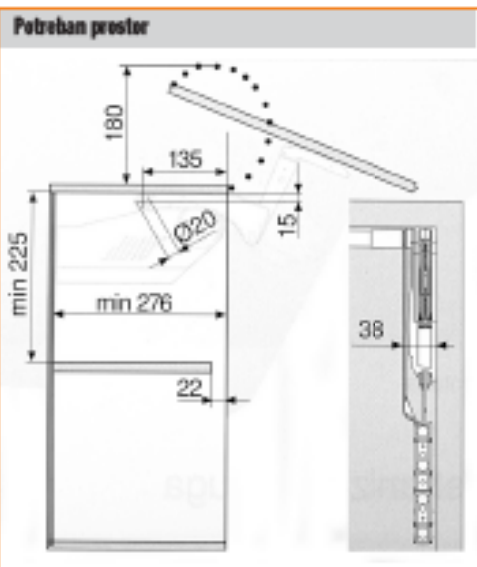


1		Set spremnika energije		
	Visina korpusa			Artikl:
	350 - 525 mm	20S1A00	20S1B00	20S1C00
	526 - 675 mm	20S1D00	20S1E00	20S1F00
	676 - 800 mm	20S1G00	20S1H00	20S1L00
Sastoji se od:				
1a	Spremnik energije, simetrično			2 x
1b	Mehanizam poluga lijevo/desno			2 x
1c	Pokrivna kapica, velika, lijevo/desno			2 x
1d	Pokrivna kapica, okrugla			2 x
1e	Držač za mehanizam poprečnog stabiliziranja			2 x
1f	Pokrivna kapica za mehanizam poprečnog stabiliziranja			2 x
	Vijak za ivericu ø4 x 35 mm			10 x

3		Komplet za pričvršćenje fronte	
			Artikl:
	Drvene fronte i široki aluminijski okviri		20S4200
	Uski aluminijski okviri		20S4200A

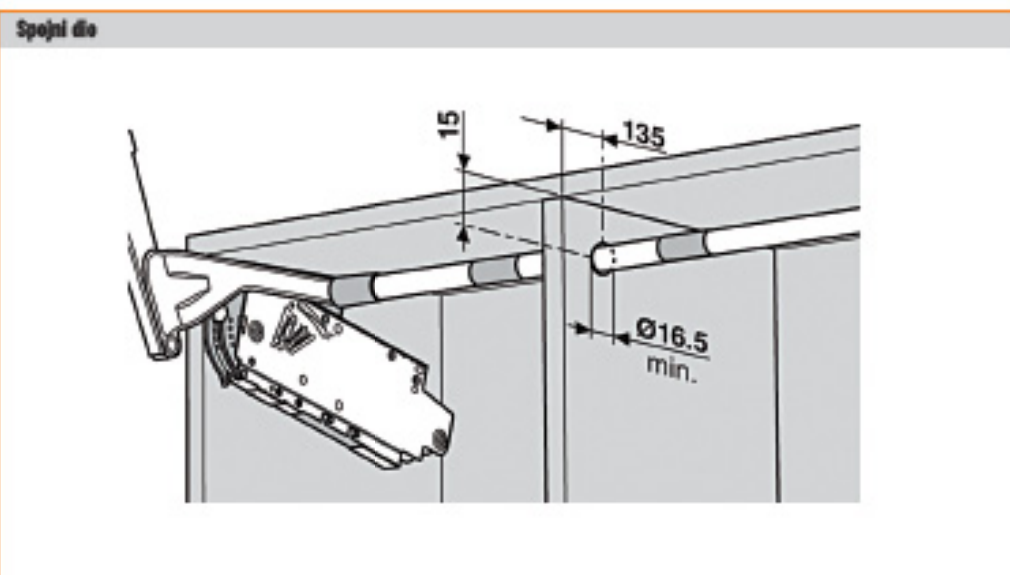
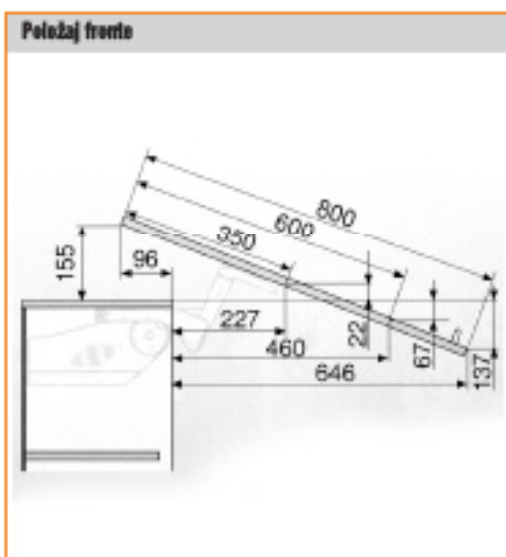
8		Okrugla prečka mehanizma za poprečno stabiliziranje		
	Za željenu duljinu 1061 mm		Artikl:	
	Aluminij		ø16 mm	20Q1061U
	Kroj za rez	Svijetla širina korpusa 120 mm		

9		Set spojnih dijelova za poprečno stabiliziranje		
	Od korpusa širine 1219 mm		Artikl:	
	Aluminij		ø16 mm	20C091Z
	Oblik reza za 8	Širina korpusa KB / 2 - 158 mm		
	Vrijedi za korpusu debljine 15 - 19 mm			
Sastoji se od:				
9a	Spojni dio			1 x
9b	Držač			1 x
9c	Držač za mehanizam poprečnog stabiliziranja			2 x
9d	Pokrivna kapica za mehanizam poprečnog stabiliziranja			2 x



FAo Otvaranje fronte gore
 SFA Bočno otvaranje fronte
 Graničnik na zidu: Potreban minimalan razmak 5mm

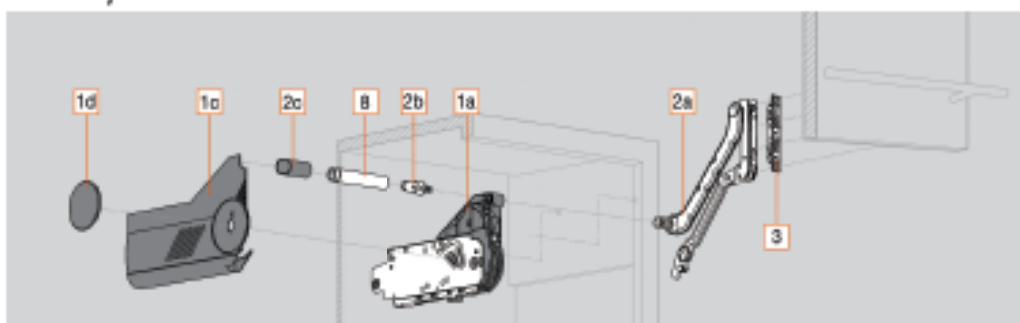
FAo Otvaranje fronte gore
 SFA Bočno otvaranje fronte
 Graničnik na zidu: Potreban minimalan razmak 5mm





- Vrlo prikladno za jednodjelne fronte male površine
- Visina korpusa 350 - 580 mm
- Širina korpusa 1800 mm
- Lagano se i tiho zatvaraju zahvaljujući BLUMOTION
- Neznatan napor pri otvaranju i zatvaranju
- Odmjerna udobnost kretanja s kontinuiranim zaustavljanjem
- Jednostavna montaža bez korištenja alata
- Trodimenzionalno namještanje obje fronte
- Jednostavno, kontinuirano podešavanje spremnika energije

Faktor snage = Za odabir pravog spremnika energije potrebna vam je visina korpusa KH i težina fronte zajedno s ručkom.



1		Set spremnika energije			
		Artikl:			
		20L2100	20L2300	20L2500	
			20L2700	20L2900	
Sastoji se od:					
1a	Spremnika energije, simetrično	2 x			
1c	Pokrivna kapica, velika, lijevo/desno	2 x			
1d	Pokrivna kapica, okrugla	2 x			
	Vijak za ivericu ø4 x 35 mm	10 x			

Težina fronte s ručkom (kg)				
Set spremnika energije	Visina korpusa KH (mm)			
	300 - 349	350 - 399	400 - 550	450 - 580
	Mehanizam poluga lijevo / desno			
	20L3200	20L3500	20L3800	20L3900
20L2100	1.25 - 4.25	1.25 - 2.50		
20L2300	3.50 - 7.25	1.75 - 5.00	1.75 - 3.50	
20L2500	6.50 - 12.00	4.25 - 9.00	2.75 - 6.75	2.00 - 5.25
20L2700	11.00 - 20.00	8.00 - 14.75	5.75 - 11.75	4.25 - 9.25
20L2900		13.50 - 20.00	10.50 - 20.00	8.25 - 16.50

2		Komplet mehanizma poluga		
	Visina korpusa KH (mm)			Artikl:
	300 - 349			20L3200
	350 - 399			20L3500
	400 - 550			20L3800
	450 - 580			20L3900
Sastoji se od:				
2a	Mehanizam poluga lijevo / desno	2 x		
2b	Držač za mehanizam poprečnog stabiliziranja, ovalno	2 x		
2c	Pokrivna kapica za mehanizam poprečnog stabiliziranja, ovalno	2 x		

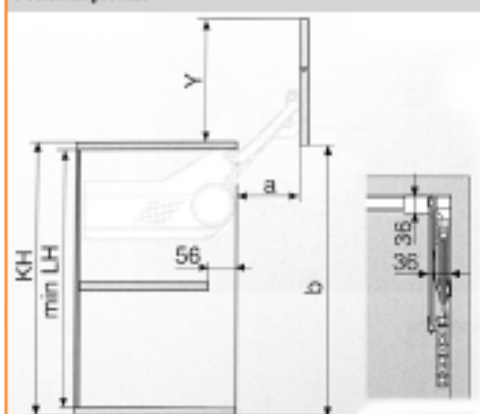
3	Komplet za pričešćanje fronte		
			Artikl:
	Drvene fronte i široki aluminijski okviri		20S4200
	Uski aluminijski okviri		20S4200A

8	Prečka za poprečno stabiliziranje, ovalna		
	Za željenu dužinu 1061 mm		Artikl:
	Aluminij	ovalno	ø16 mm
	Kroj za rez	Svijetla širina korpusa 120 mm	

9	Set spojnih dijelova za poprečno stabiliziranje		
	Od korpusa širine 1219 mm		Artikl:
	Aluminij	ø16 mm	20Q091ZA
	Oblik reza za 8	Širina korpusa KB / 2 - 158 mm	
	Vrijedi za korpusu debljine 15 - 19 mm		

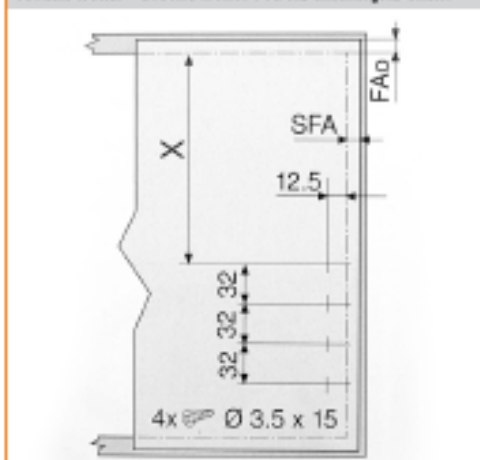
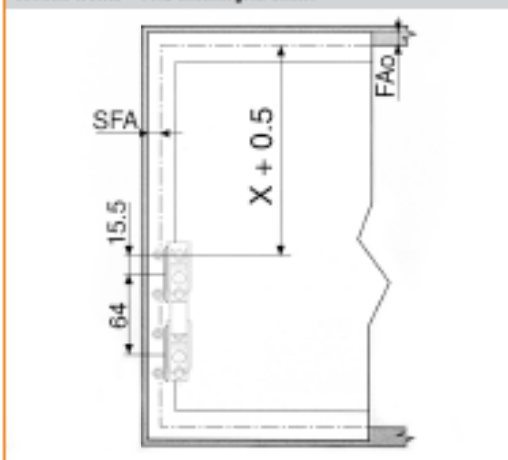
Sastoji se od:

9a	Spojni dio	1 x
9b	Držač	1 x
9c	Držač za mehanizam poprečnog stabiliziranja	2 x
9d	Pokrivna kapica za mehanizam poprečnog stabiliziranja	2 x

Potreban prostor


Mehanizam poluga	a (mm)	b (mm)	min. LH (mm)	Y (mm)
20L3200	20L3200	20L3200	20L3200	20L3200
20L3500	20L3500	20L3500	20L3500	20L3500
20L3800	20L3800	20L3800	20L3800	20L3800
20L3900	20L3900	20L3900	20L3900	20L3900

Masa prevučena narazmak dođe = 0

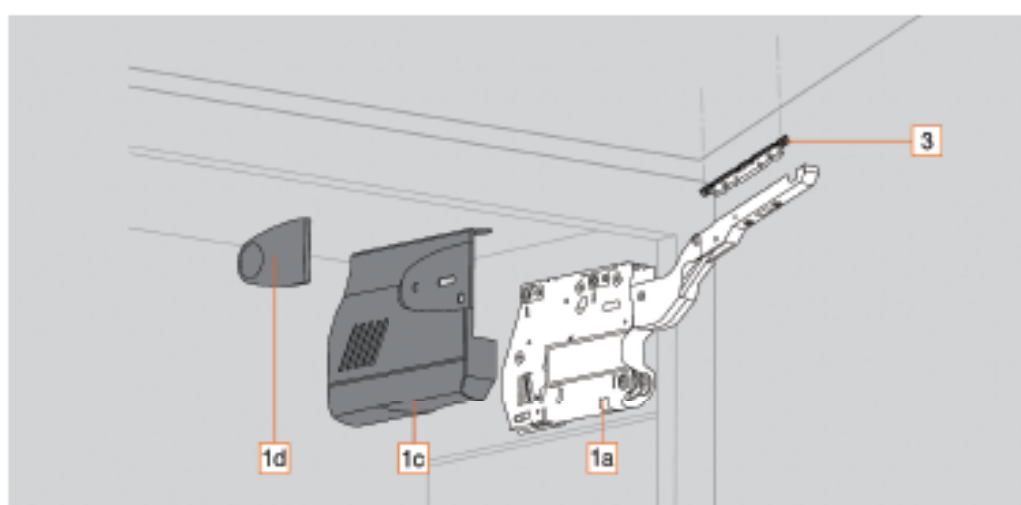
Obrada fronte - Drvene fronte i široki aluminijski okviri

Obrada fronte - Uski aluminijski okviri


FAo Otvaranje fronte gore
 SFA Bočno otvaranje fronte
 Graničnik na zidu: Potreban minimalan razmak 5mm

Mehanizam poluga	X (mm)
20L3200	153
20L3500	203
20L3800	253
20L3900	303



- Vrlo prikladno za jednostjelne fronte male površine
- Visina korpusa 350 - 580 mm
- Širina korpusa 1800 mm
- Lagano se i tiho zatvaraju zahvaljujući BLUMOTION
- Neznatan napor pri otvaranju i zatvaranju
- Odmjerena udobnost kretanja s kontinuiranim zaustavljanjem
- Jednostavna montaža bez korištenja alata
- Trodimenzionalno namještanje obje fronte
- Jednostavno, kontinuirano podešavanje spremnika energije

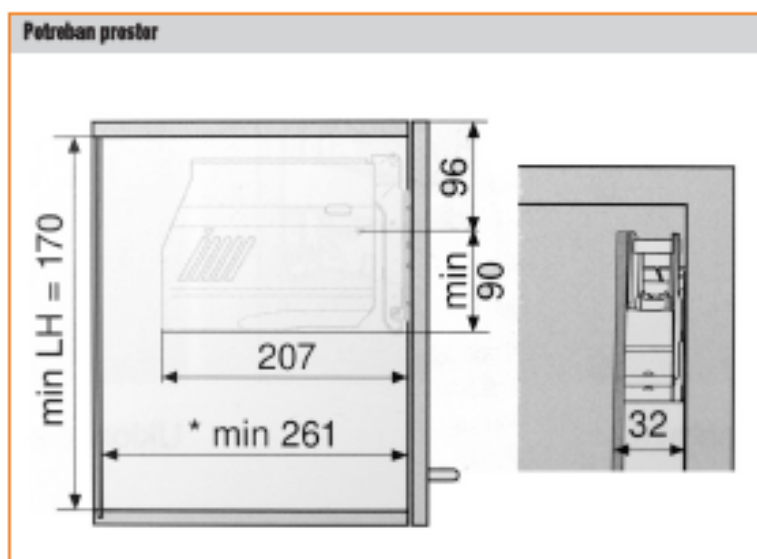


Faktor snage = Visina korpusa KH (mm) x težina fronte uključujući dvostruku težinu ručke (kg)

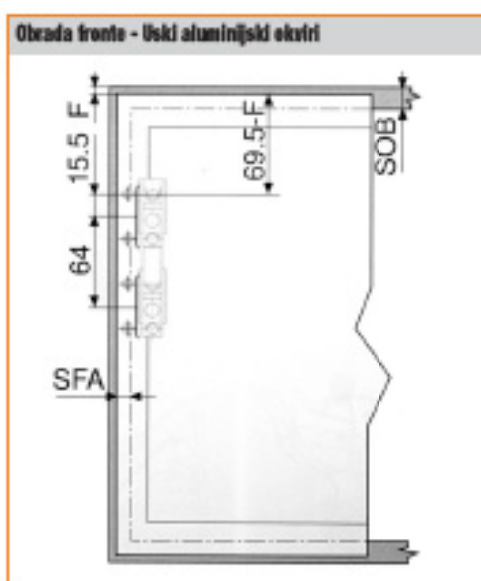
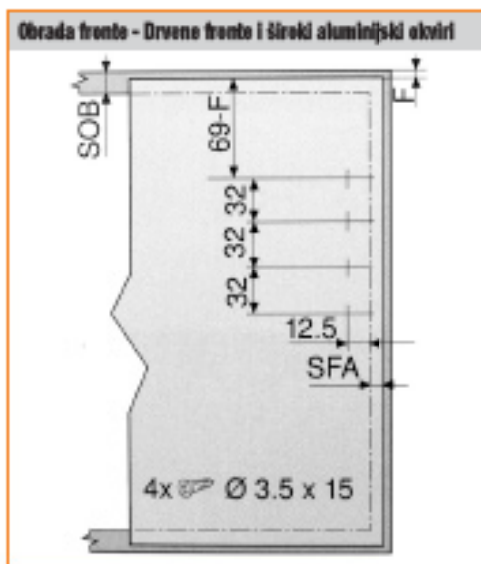
1 Set spremnika energije			
	Faktor snage LF	Kut otvaranja	Artikl:
	480 - 1500	107°	20L3200
	750 - 2500	107°	20L3500
	1500 - 4900	107°	20L3800
	3200 - 9000	100°	20L3900
Sastoji se od:			
1a	Spremnik energije, simetrično		2 x
1c	Pokrivna kapica, velika, lijevo/desno		2 x
1d	Mala pokrivna kapica		2 x
	Vijci za ivericu ø4 x 35 mm		10 x

3 Komplet za pričvršćenje fronte		
		Artikl:
	Drvene fronte i široki aluminijski okviri	20S4200
	Uski aluminijski okviri	20S4200A

Graničnik kuta otvaranja			
	Plastika	ral 7037 prašnjavo siva	Artikl:
	100°		20K7041
	75°		20K7011



Minimalno 261 mm s vidljivim elementom za vješanje ormara



- SOB Debljina gomme stranice korpusa
- F fuga
- SFA Bočno otvaranje fronte