



Prilbor za radne ploče I lverale

15



ABS 3D:



002R 23/2, 43/2



001R 23/2, 43/2



182R 23/2, 33/2, 43/2



020R 23/2, 43/2



210R 43/2



103R 23/2, 43/2



207R 43/2



081R 23/2, 43/2



DC 700 R

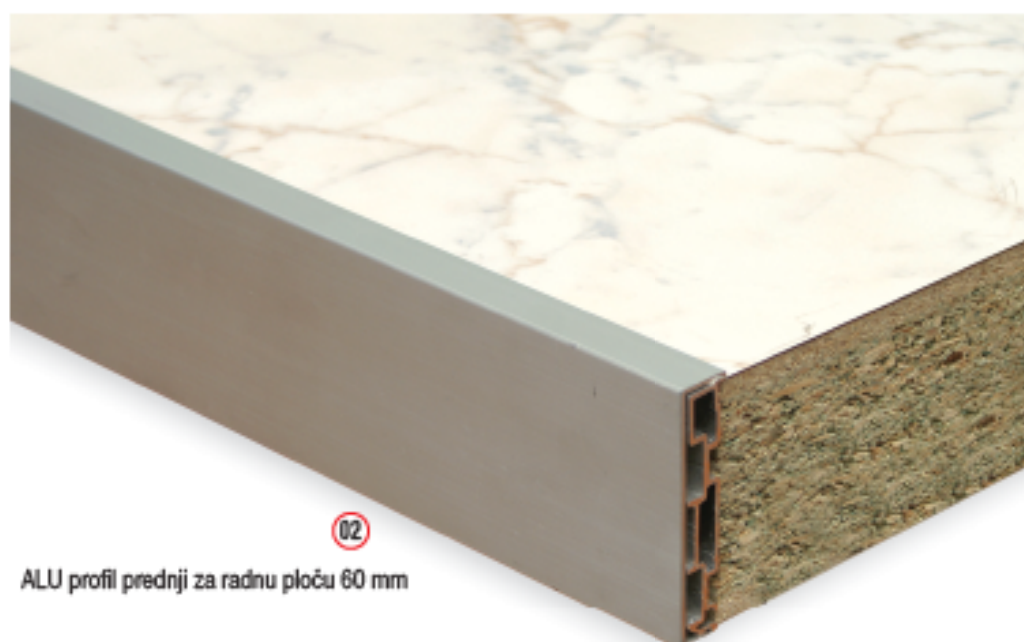


297R 23/2, 43/2



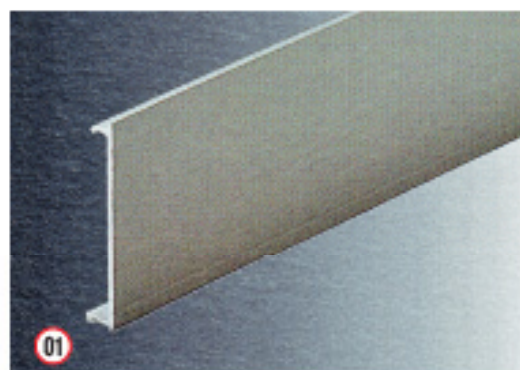
DC 205 R

Profili za radnu ploču

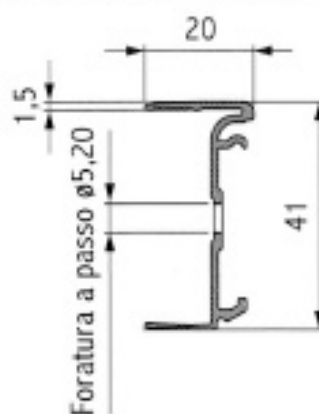


02

ALU profil prednji za radnu ploču 60 mm



01



03



Naziv

Artikl

01 - ALU profil prednji za radnu ploču 38 mm

2520B71000

02 - ALU profil prednji za radnu ploču 60 mm

230960960A

03 - Kutnik za radnu ploču 38 mm

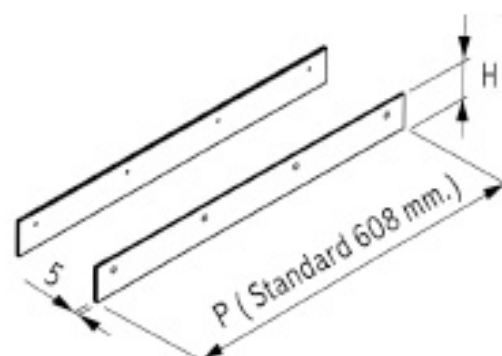
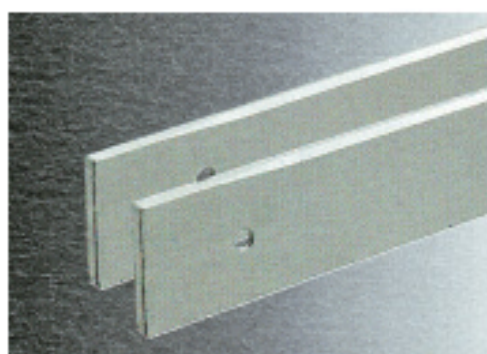
2520009040

Kutnik za radnu ploču 60 mm

23CSA96800



Naziv	Artikl
Za 38 mm radnu ploču	
Profil za radnu ploču alu dužni R3	2520000012
Profil za radnu ploču alu kutni R3	2520000011
Profil za radnu ploču alu završni desni R3	2520000010
Profil za radnu ploču alu završni lijevi R3	2520000016
Za 28 mm radnu ploču	
Profil za radnu ploču alu dužni	2520000013
Profil za radnu ploču alu kutni	2520000015
Profil za radnu ploču desni alu završni	2520000014
Profil za radnu ploču lijevi alu završni	2520000017



Naziv	Artikl
ALU profil bočni za radnu ploču 38 mm h40mm	2520000608
ALU profil bočni za radnu ploču 60 mm h60mm	2526000608

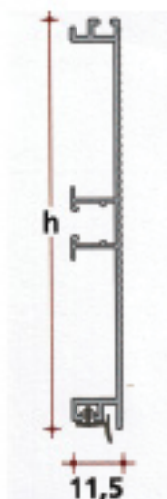
Blende



Naziv	Artikl	
Blenda Vol. INOX - h 10cm	2502010400	pvc
Blenda Vol. INOX - h 15cm	2502015400	pvc




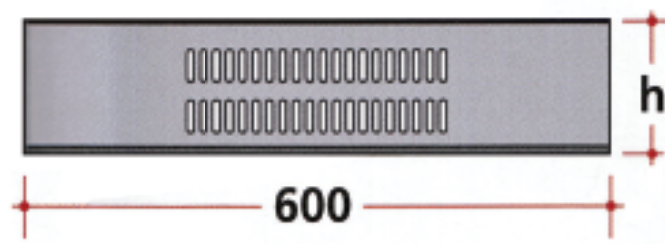
Naziv	Artikl
Blenda ALU glatka SCI - h 10cm	2531004072
Blenda ALU glatka SCI - h 15cm	2531504072



Naziv	Artikl
Blenda ALU rebrasta SCI - h 10cm	2531004080
Blenda ALU rebrasta SCI - h 15cm	2531504080

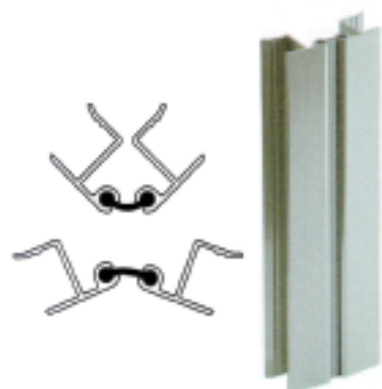


Naziv		Artikl	
Blenda CARRARA SCI	- h 10cm	2531045318	pvc
Blenda TREŠNJA SCI	- h 10cm	2531045416	pvc
Blenda BUKVA SCI	- h 10cm	2531045708	pvc
Blenda BUKVA SVIJETLA SCI	- h 10cm	2531045779	pvc
Blenda BIJELA SCI	- h 10cm	2531045717	pvc
Blenda TREŠNJA SCI	- h 15cm	2531545416	pvc
Blenda BUKVA SCI	- h 15cm	2531545708	pvc
Blenda BIJELA SCI	- h 15cm	2531545717	pvc

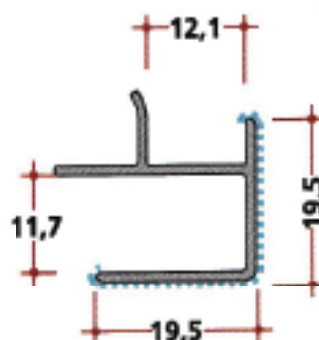


Naziv		Artikl
Blenda INOX ZA HLADNJAK SCI	600 X 100 mm	253104KF10
Blenda ALU ZA HLADNJAK SCI	600 X 100 mm	253104UF50
Blenda INOX ZA HLADNJAK SCI	600 X 150 mm	253154KF15
Blenda ALU ZA HLADNJAK SCI	600 X 150 mm	253154UF50

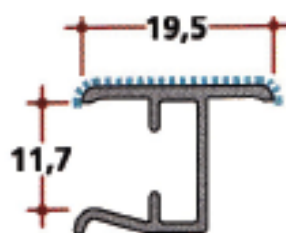
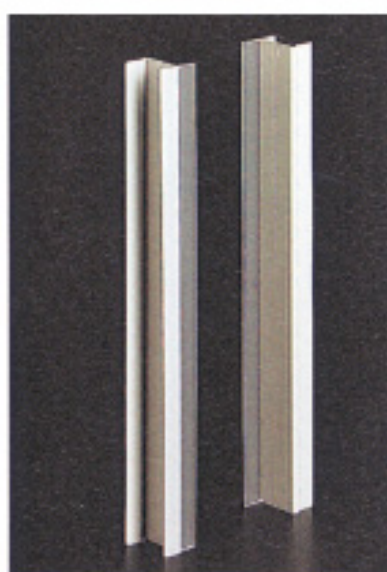
Završeci za blende



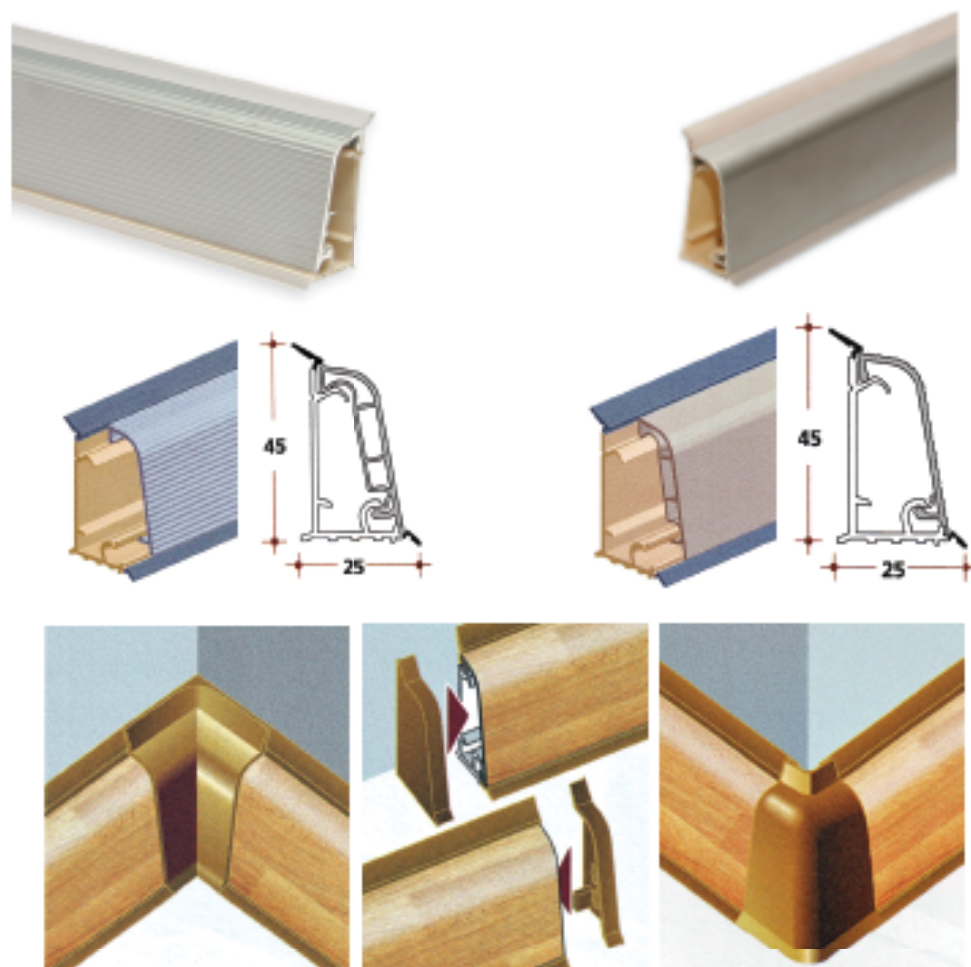
Naziv		Artikl
Završetak blende višekutni INOX	10cm	2510211950
Završetak blende višekutni INOX	15cm	2510211955



Naziv		Artikl
Završetak blende 90° ALU 10cm		255134050S
Završetak blende 90° ALU 15cm		255134015S

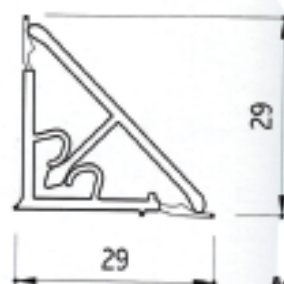


Naziv		Artikl
Završetak blende dužni ALU 10cm		255132050S
Završetak blende dužni ALU 15cm		255132015S



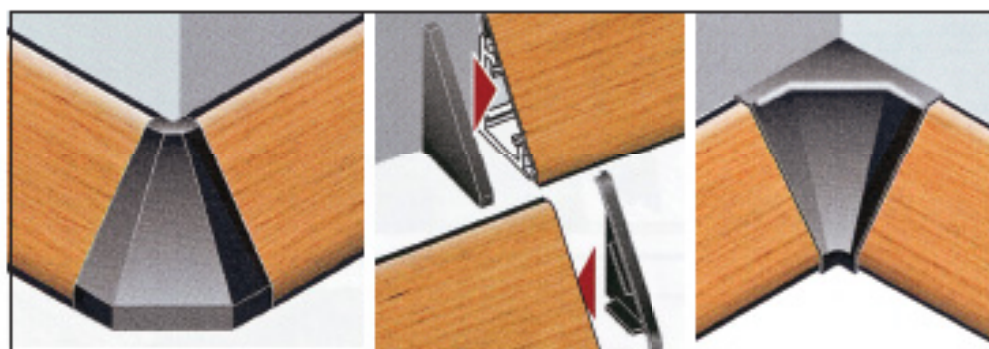
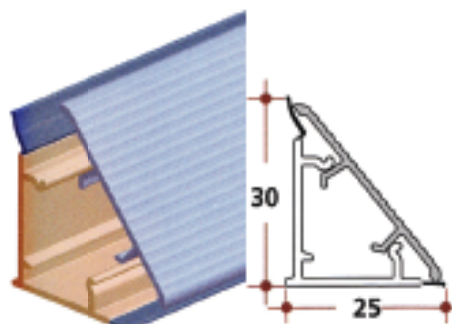
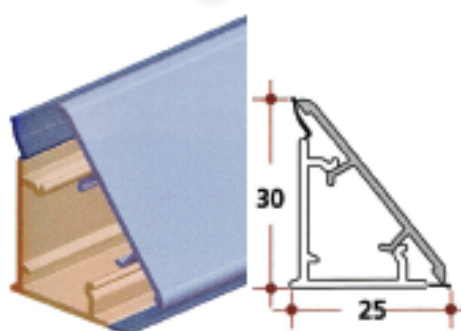
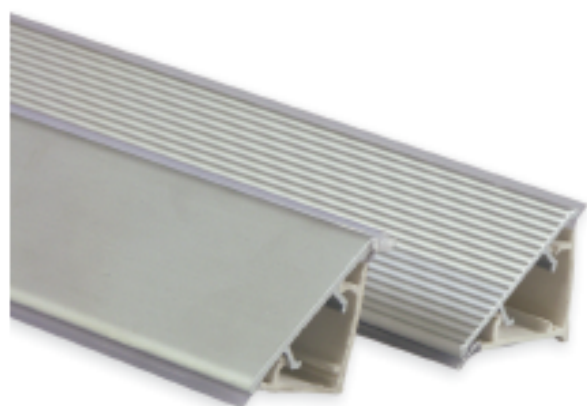
Naziv	Artikl
Završna letva CARRARA SCI	2503183010
Završna letva CASABLANCA SCI	2503583010
Završna letva TREŠNJA SCI	2504163010
Završna letva RAVENA GRAU SCI	2505243010
Završna letva GRAINY WHITE SCI	2506613010
Završna letva BIJELA SCI	2507173010
Završna letva ALU REBRATA SCI	2500003030
Završna letva ALU GLATKA SCI	2500003000
Završetak unutarnji	AA82
Završetak lijevi / desni	TA8081
Završetak vanjski	SA83

boje : bijeli, crni, sivi, tamno smeđi, svj. smeđi



Naziv	Artikl
Završna letva trokut inox	2505066400
Završetak sivi za letvu inox	25109565GR

Završne letve

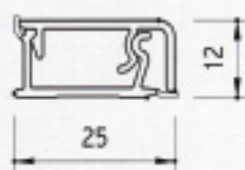


Naziv

Završna letva ALU trokut glatka SCI
 Završna letva ALU trokut rebrasta SCI
 Završetak sivi vanjski za trokut SA142
 Završetak sivi D+L za trokut TA140
 Završetak sivi unutarnji za trokut AA141

Artikl

25M350050S
 25M3530500
 251SA14207
 251TA14007
 251AA14107

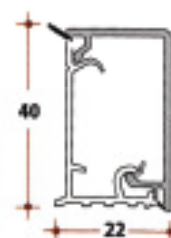
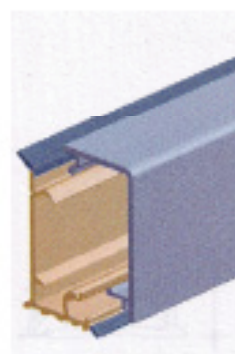
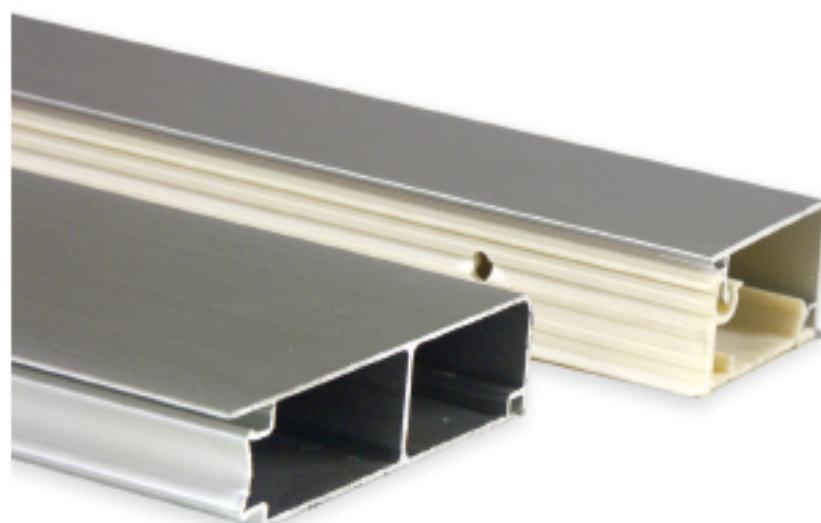


Naziv

Završna letva 62 ALU
 Završna letva 62 SJAJ
 Završna letva 62 INOX
 Završetak za završnu letvu 62

Artikl


2520062000
 2520062001
 2520062420
 2520009562



Naziv	Artikl
Završna letva ALU SCI 40 mm	25M3800500
Završna letva ALU SCI 80 mm	25R3610500
Završni vanjski za završnu letvu 80mm ALU SCI	25SA152000
Završni vanjski za završnu letvu 80mm ALU SCI	25AA151000
Završetak za završnu letvu 40 mm SCI set	25ACC03800
Završetak za završnu letvu 80 mm SCI L+D	25TA150000

Završne letve



Naziv	Artikl	
Topline	2500DC084Q	alu
Topline	2500DC096Q	bijela
Topline	2500DC085Q	crna
Topline	2500DC083Q	inox
Završetak Topline L ili D	2510000001	crna
Završetak Topline unutarnji 135°	2510000003	crna
Završetak Topline unutarnji 90°	2510000002	crna
Završetak Topline vanjski 90°	2510000004	crna



Naziv	Artikl	
PVC profil za drvenu blendu	2500001906	2,5 m

Pribor za radne ploče i iverale

iverpan